

Ein Plus an Wärme –  
Ein Minus bei den Energiekosten

Ihr Spezialist für Vordächer,  
Terrassendächer und Wintergärten

**SCHILLING**  
... zeigt Profil

### Spezielle Vorteile der isolierten Stütze

- Softline-Aluminiumstützen mit hoher Lastabtragung
- Wärmedämmte Aluminiumstützen mit zusätzlichem Dämmkern
- Sichere Standfestigkeit gemäß der DIN EN 1991-1 (Eurocode) – dadurch ist eine einwandfreie und dauerhafte Funktion der Öffnungselemente gewährleistet
- Umlaufende wind- und regendichte Einfassung der Elemente
- Elemente aus unterschiedlichen Materialien (Holz, Kunststoff oder Aluminium) einsetzbar
- Schnelle und sichere Montage der Elemente durch eine spezielle Verklotzungstechnik
- Elementbautiefen von 65 mm bis 95 mm möglich



### Vordächer – die Visitenkarte Ihres Hauses

- Stabile, geschweißte Aluminium-Konstruktion
- Repräsentative Aufwertung des Eingangsbereiches
- Individuelle Ausstattungsvarianten – viele Formen und Farben
- Einfache und sichere Montage
- Haustürvordächer mit Qualitätsgarantie



### Terrassendächer – die Symbiose aus Schutz und Design

- Hochwertige, pflegeleichte und wetterbeständige Alu-Konstruktionen
- Perfekte Anpassung der Dachform an die Architektur Ihrer Immobilie
- Vielfältige Ausstattungs- und Gestaltungsmöglichkeiten z.B. durch LED-Beleuchtung und verdeckte Dachentwässerung
- Große Stützweiten und Dachtiefen für großzügige Konstruktionen auch mit gerahmten Unterbauelementen oder Ganzglasanlagen möglich
- Auf die jeweiligen statischen Anforderungen angepasst



### Wintergärten – der Wohntraum inmitten der Natur

- Moderne Wohnraum-Wintergärten mit einer Top-Wärmedämmung als Wohlfühloase für jeden Geschmack
- Filigrane Optik der Aluminiumprofile mit hochwertiger Oberflächenvergütung
- Große Auswahl an Dachformen, Farben und Ausstattungskomponenten (z. B. integrierte LED-Beleuchtungssysteme)
- Große Öffnungsmöglichkeiten der Funktionselemente für eine barrierefreie Sicht
- Höchste Material- und Verarbeitungsqualität – geprüft und bestätigt vom Deutschen Institut für Bautechnik und durch das Institut für Fenstertechnik in Rosenheim
- überprüfter und zertifizierter Produktionsprozess nach DIN-ISO 9001-2008



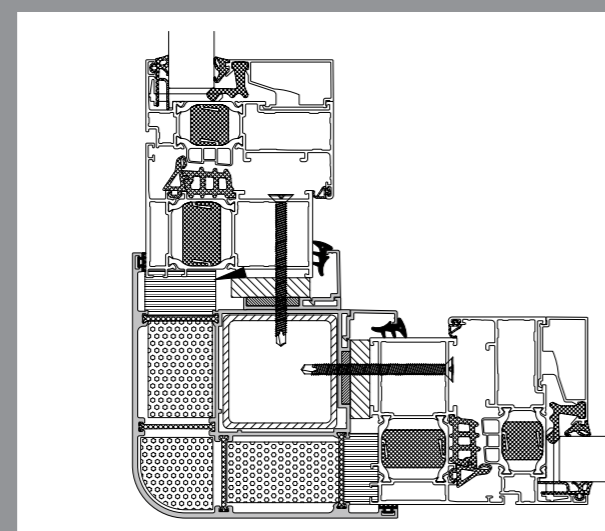
Das innovative Dachsystem  
für höchste Ansprüche

**56000i**

Schilling ...zeigt Profil, Serie 6000 Innovation der neuesten Technologie



Isolierte Eckstütze mit Ausklüftung der Innenschale



Elementbautiefen von 65 mm bis 95 mm



**SCHILLING**  
... zeigt Profil

Alle Produktgruppen bieten wir als Profilware in  
Handelslängen oder als montagefertigen Bausatz an.

Fühlen Sie sich wohl –  
zu jeder Jahreszeit



## Wintergartenserie **56000i**

Viele von uns sehnen sich danach, naturverbunden zu wohnen und dabei den kurzen und unbeständigen Sommer auf angenehme Art und Weise zu verlängern.

Nur durch eine gläserne Wand von der Natur getrennt, ist es in einem Wohn-Wintergarten möglich, sich sowohl in den eigenen vier Wänden und gleichzeitig mitten im Grünen aufzuhalten. Für jede Region, Haustyp und Geschmack gibt es das passende Wintergardendach, das dem Charakter eines Hauses ein unvergleichbares, architektonisches Gesicht verleiht und neben der Wohn- und Lebensqualität auch den Gesamtwert der Immobilie nachhaltig steigert.

Gleichwohl ist das Bewusstsein für Energieeinsparungen und der Bedarf an energetisch optimierten Profilsystemen, die den Verbrauch an Wärmeenergie im Wintergarten und im Wohnhaus reduzieren, stark gestiegen.

Im Hinblick auf eine sehr gute Energieeffizienz wurde die neue Profilsérie **56000i** entwickelt, welche die hohen Vorgaben der Energiesparverordnung übertrifft.

### Die Vorteile auf einen Blick

- Deutlich verbesserte Wärmedämmwerte – U-Werte von  $0,92 \text{ W}/(\text{m}^2\text{k})$  sind erreichbar
- Optimierte Isolierzonen mit zusätzlichen Dämmkernen
- Die Kriterien der Energieeinsparverordnung (ENEV) werden erfüllt
- Dachverglasungen von 28 mm bis 50 mm wahlweise verwendbar
- Mit Unterbauelementen von 65 mm bis 95 mm Bautiefe kombinierbar
- Noch größere Bautiefen für Funktionselemente (z. B. Hebe-Schiebeanlagen) sind möglich
- Sichere und witterungsunabhängige Montage der Elemente durch beidseitige Einfassung in EPDM-Dichtungen
- Formschöne, abnehmbare Anschlagleisten innen und außen
- Wind- und regendichte komplette Einfassung der Elemente durch äußere und innere Abdeck- und Anschlagleisten
- Verbesserte Montage- und Wartungsmöglichkeiten z.B. durch einzelne Glaseinfassungen, glatte Oberflächen und Klipsleisten
- Design-Profile mit Softline-Abdeckformteilen



Enddeckel mit räumlicher Geometrie und flächenbündiger Befestigung

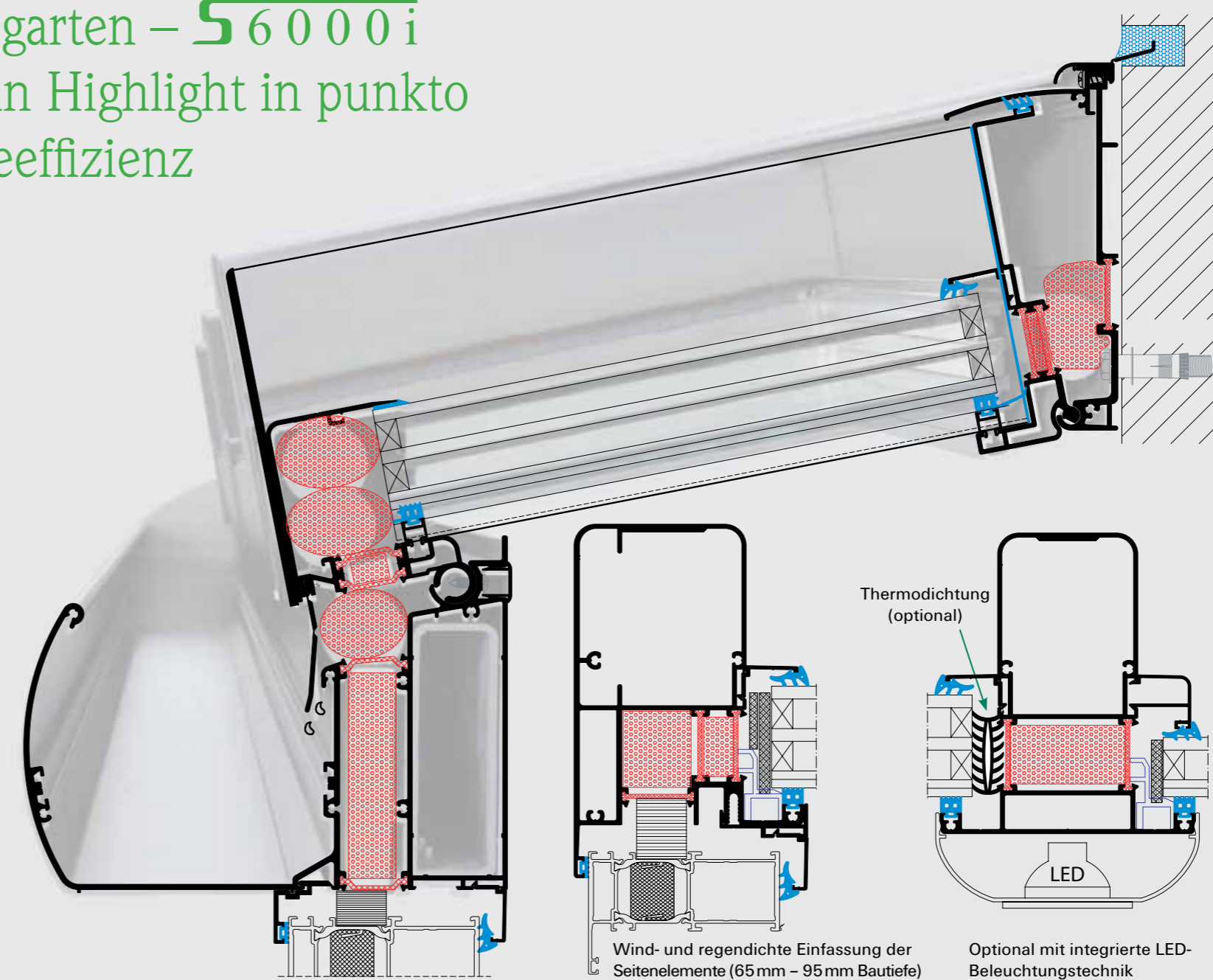


Ideal für hochisolierende Dreifachverglasung (z. B.  $0,5 \text{ W}/\text{m}^2\text{k}$ )



Design-Rinne mit speziellen Dämmkernen in der Isolierzone und regendichte Einfassung großer Elementbautiefen (bis 95 mm)

## Wintergarten – **56000i** ein Highlight in punkto Energieeffizienz



Variabler Wandanschluss für sicheren Baukörperanschluss



Obere Einfassung des Seitenelements bis zum Baukörper



Lotrechte Elementeinfassung im Rinnenbereich

### Spezielle Vorteile der Rinne

- Design-Traufe mit großer Isolierzone und sehr guter Wärmedämmung
- Dachneigungen bis zu  $45^\circ$  mit verdeckt liegender Arretierung im Multifunktionskanal
- Vielfältige Nutzung der innen liegenden Funktionsnut zur individuellen Gestaltung
- Stützweiten der Rinne bis zu 6000 mm möglich
- Großzügige, barrierefreie Sicht- und Öffnungsmöglichkeiten realisierbar
- Elementbautiefen von 65 mm bis 95 mm möglich
- Regen- und winddichte, beidseitige Einfassung der Elemente durch EPDM-Dichtungen
- Großflächige und sichere Systementwässerung auf komplette Rinnenlänge durch spezielle Knickleiste

Auch in großen Höhenlagen stellen wir unsere Qualität unter Beweis (Zermatt/Schweiz)



### Spezielle Vorteile der Sparren

- Filigrane, abgerundete Sparrenprofile mit großen Isolierzonen ( $U_i 1,23 \text{ W}/\text{m}^2\text{k}$ )
- Für große Bautiefen – hohe statische Werte durch die Bauform und Materialanordnung
- Sichere und einfache Aufnahme der Wärmeschutzverglasung von 28 mm bis 50 mm mit Systemglasleisten für höchste Wärmedämmwerte
- Sparren-Endstücke mit räumlicher Geometrie und einer flächenbündigen Befestigung für eine harmonische Gesamtansicht und einfache Reinigung
- Design-Klipsprofile zur Aufnahme von modernen LED-Beleuchtungssystemen, unsichtbare Kabelführung oder einer variablen inneren Form und Farbgestaltung (optional)
- Thermodichtung zur Optimierung der Wärmeisolierung (optional)
- Erhöhte Wandungsstärke im Kopfbereich für eine sichere Aufnahme von äußeren Beschattungssystemen